

iC-SG85 BLCC SG1C

IR-LED

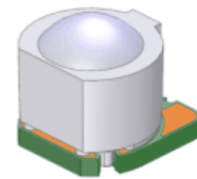
EIGENSCHAFTEN

- ◆ Spektrale Anpassung (850 nm) an Silizium-Photosensoren
- ◆ Optimiertes Strahlprofil
- ◆ Betriebstemperaturbereich von -40 bis 125 °C
- ◆ Hohe optische Strahlungsleistung
- ◆ Kurze Schaltzeiten

ANWENDUNGEN

- ◆ Beleuchtung für optische Encoder hoher Strichzahl
- ◆ Modulierte Lichtschranken

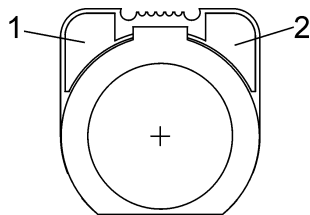
GEHÄUSE



SG1C

GEHÄUSE (Aufsicht auf Gehäuseoberseite)

PIN-BELEGUNG SG1C



PIN-FUNKTIONEN

Nr. Name Funktion

- | | | |
|---|---|-------------|
| 1 | C | Kathode (-) |
| 2 | A | Anode (+) |

GRENZWERTE

Der Betrieb außerhalb der erlaubten Grenzwerte kann zu irreversiblen Änderungen der Kenndaten bzw. zur Zerstörung des Bauelements führen. (Ta = 25°C, sofern nicht anders vermerkt)

Kenn-Nr.	Formelzeichen	Benennung	Bedingungen	Min. Max.		Einh.
G001	IF	Durchlaßstrom			100	mA
G002	IFSM	Stoßstrom	tp ≤ 10 µs, 5 % duty cycle		1500	mA
G003	VR	Sperrspannung			5	V
G004	P	Verlustleistung	Temperaturabhängigkeit siehe Bild 1		150	mW

iC-SG85 BLCC SG1C

IR-LED

THERMISCHE DATEN

Kenn-Nr.	Formelzeichen	Benennung	Bedingungen	Min.	Typ	Max.	Einh.
T01	Ta	Betriebstemperatur		-40		125	°C
T02	Ts	Lagertemperatur		-40		125	°C
T03	Tpk	Löttemperatur	tpk < 5 s, Handlötung; Nicht für Reflow- oder Dampfphasen-Lötung geeignet.			260	°C
T04	Rthja	Thermischer Widerstand Chip/Umgebung			300		K/W
T05	Tj	Sperrschichttemperatur		-40		125	°C

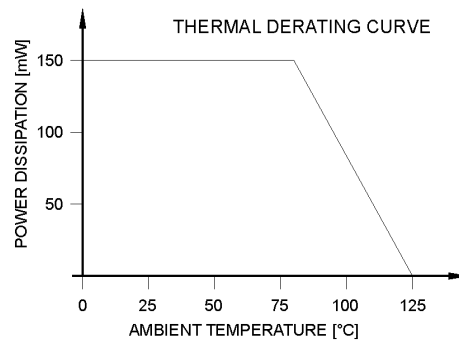


Bild 1: Maximale Verlustleistung in Abhängigkeit von der Umgebungstemperatur

KENNDATEN

Ta = 25 °C, wenn nicht anders vermerkt

Kenn-Nr.	Formelzeichen	Benennung	Bedingungen	Min.	Typ	Max.	Einh.
Elektrische und optische Eigenschaften							
001	VF	Vorwärtsspannung	IF = 20 mA		1.4	1.8	V
002	VR	Sperrspannung	IR = 100 µA	5			V
003	Φ_e	Strahlleistung, Gehäuse SG4C	IF = 20 mA		2.7		mW
004	TK(Φ_e)	Temperaturkoeffizient der Strahlleistung	IF = 20 mA, Tamb = 25...125 °C		-0.6		%/K
005	λ_p	Wellenlänge	IF = 20 mA	840	850	860	nm
006	$\Delta\lambda$	Halbwertsbreite	IF = 20 mA		30		nm
008	tr, tf	optische Anstiegs-, Abfallzeit	IF = 100 mA, RL = 50 Ω		12		ns

Anmerkungen:

Abhängig von Messbedingungen und -aufbau können die typischen optischen Kennwerte variieren.

GEHÄUSEABMESSUNGEN

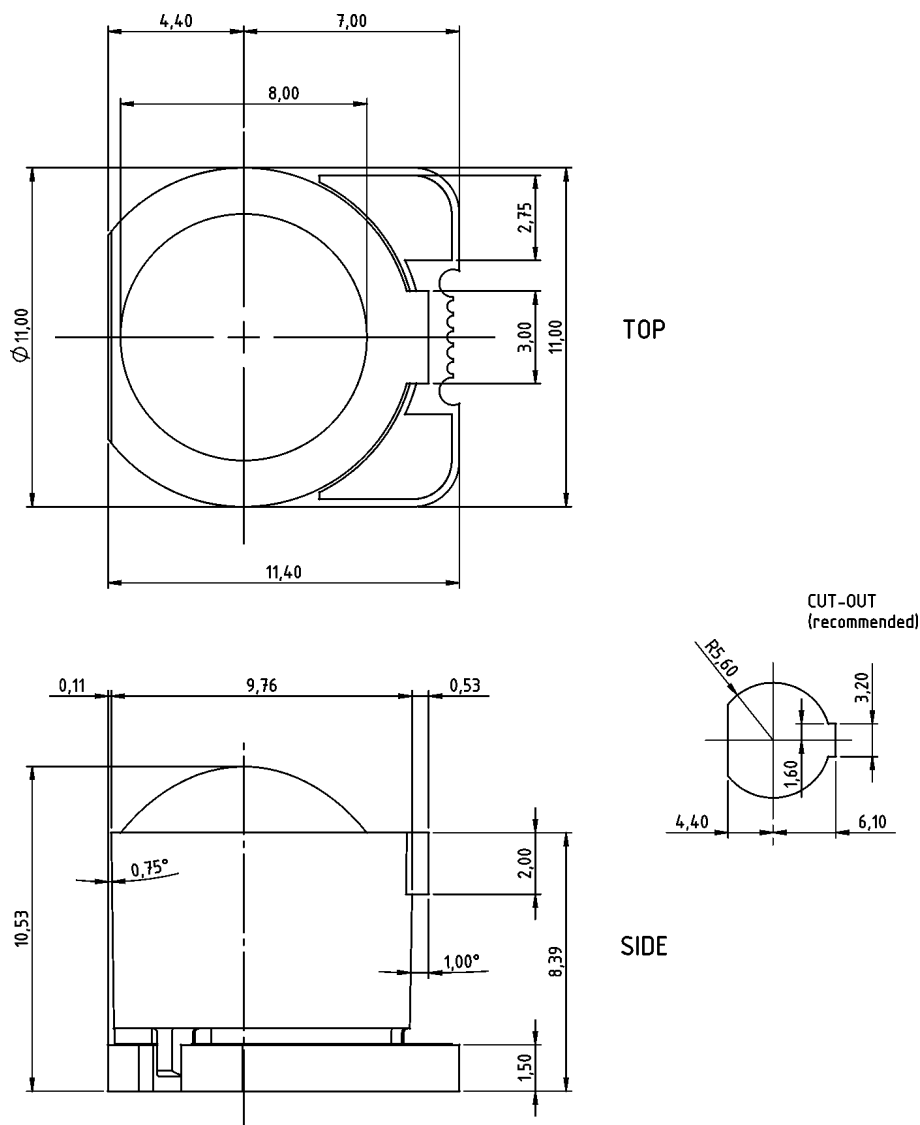


Bild 2: Gehäuseansichten

iC-Haus behält sich ausdrücklich das Recht vor, seine Produkte und/oder Spezifikationen zu ändern. Über erfolgte Änderungen und Ergänzungen zu den jeweils aktuellen Spezifikationen im Internet auf unserer Homepage www.ichaus.de/infoletter informiert ein Infoletter, der automatisch erzeugt und als E-Mail an eingetragene Nutzer verschickt wird.

Ein Nachdruck dieser Spezifikation – auch auszugsweise – ist nur mit unserer schriftlichen Zustimmung und unter genauer Quellenangabe zulässig.

Die angegebenen Daten dienen ausschließlich der Produktbeschreibung. Dies gilt insbesondere auch für die angegebenen Verwendungsmöglichkeiten/Einsatzbereiche des Produktes.

Eine Garantie hinsichtlich der Eignung oder Zuverlässigkeit des Produktes für die konkret vorgesehene Verwendung wird von iC-Haus nicht übernommen.

iC-Haus überträgt an dem Produkt kein Patent, Copyright oder sonstiges Schutzrecht.

Für die Verletzung etwaiger Patent- und/oder sonstiger Schutzrechte Dritter, die aus der Ver- oder Bearbeitung des Produktes und/oder der sonstigen konkreten Verwendung des Produktes resultieren, übernimmt iC-Haus keine Haftung.

Unsere Entwicklungen, IPs, Schaltungsprinzipien und angebotenen Integrierten Schaltkreise sind grundsätzlich geeignet, naheliegend und vorgesehen für einen zweckentsprechenden Einsatz in technischen Applikationen, z. B. in Geräten und Systemen und in beliebigen technischen Einrichtungen, soweit sie nicht bestehende Schutzrechte verletzen. Prinzipiell sind die Verwendungsmöglichkeiten technisch nicht beschränkt und beziehen sich beispielsweise auf Produkte des Warenverzeichnisses für die Außenhandelsstatistik, Ausgabe 2008 und folgende, jährlich herausgegeben vom Statistischen Bundesamt, Wiesbaden, oder auf ein beliebiges Produkt des Produktkatalogs der Hannover-Messe 2007 und folgender.

Eine zweckentsprechende Applikation unserer veröffentlichten Entwicklungen verstehen wir als Stand der Technik, die nicht mehr als erfinderisch im Sinne des Patentgesetzes gelten kann. Unsere expliziten Applikationshinweise sind nur als Ausschnitt der möglichen, besonders vorteilhaften Anwendungen zu verstehen.

iC-SG85 BLCC SG1C

IR-LED

preliminary



Ausgabe A1, Seite 4/4

BESTELLINFORMATION

Typ	Gehäuse	Bestellbezeichnung
iC-SG85	SG1C	iC-SG85 BLCC SG1C

Technischen Support und Auskünfte über Preise und Lieferzeiten geben:

iC-Haus GmbH
Am Kuemmerling 18
55294 Bodenheim

Tel.: (0 61 35) 92 92-0
Fax: (0 61 35) 92 92-192
Web: <http://www.ichaus.com>
E-Mail: sales@ichaus.com

Autorisierte Distributoren nach Region: http://www.ichaus.de/sales_partners